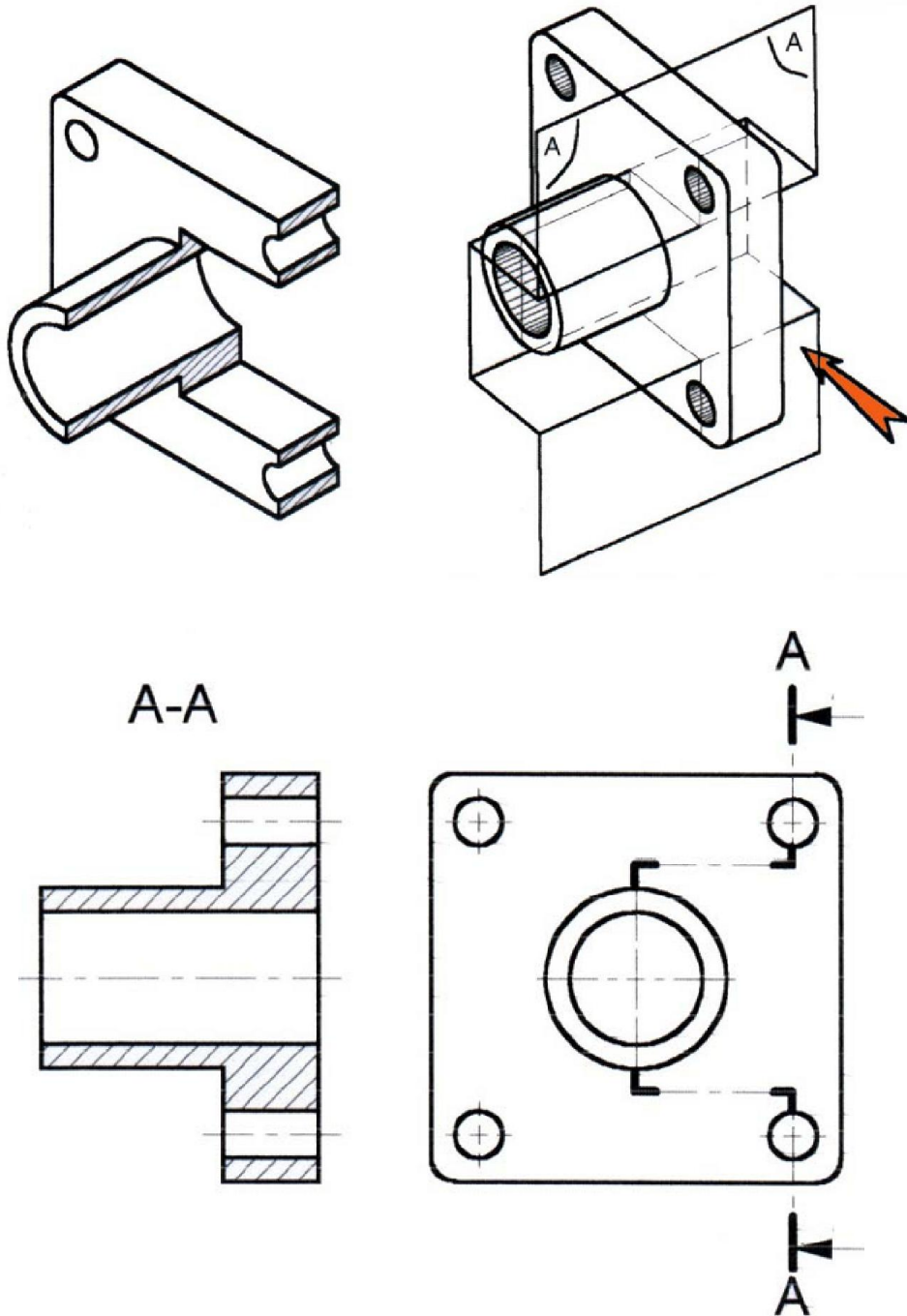


## F- COUPES PARTICULIERES.

### I. Coupe par plans paralleles

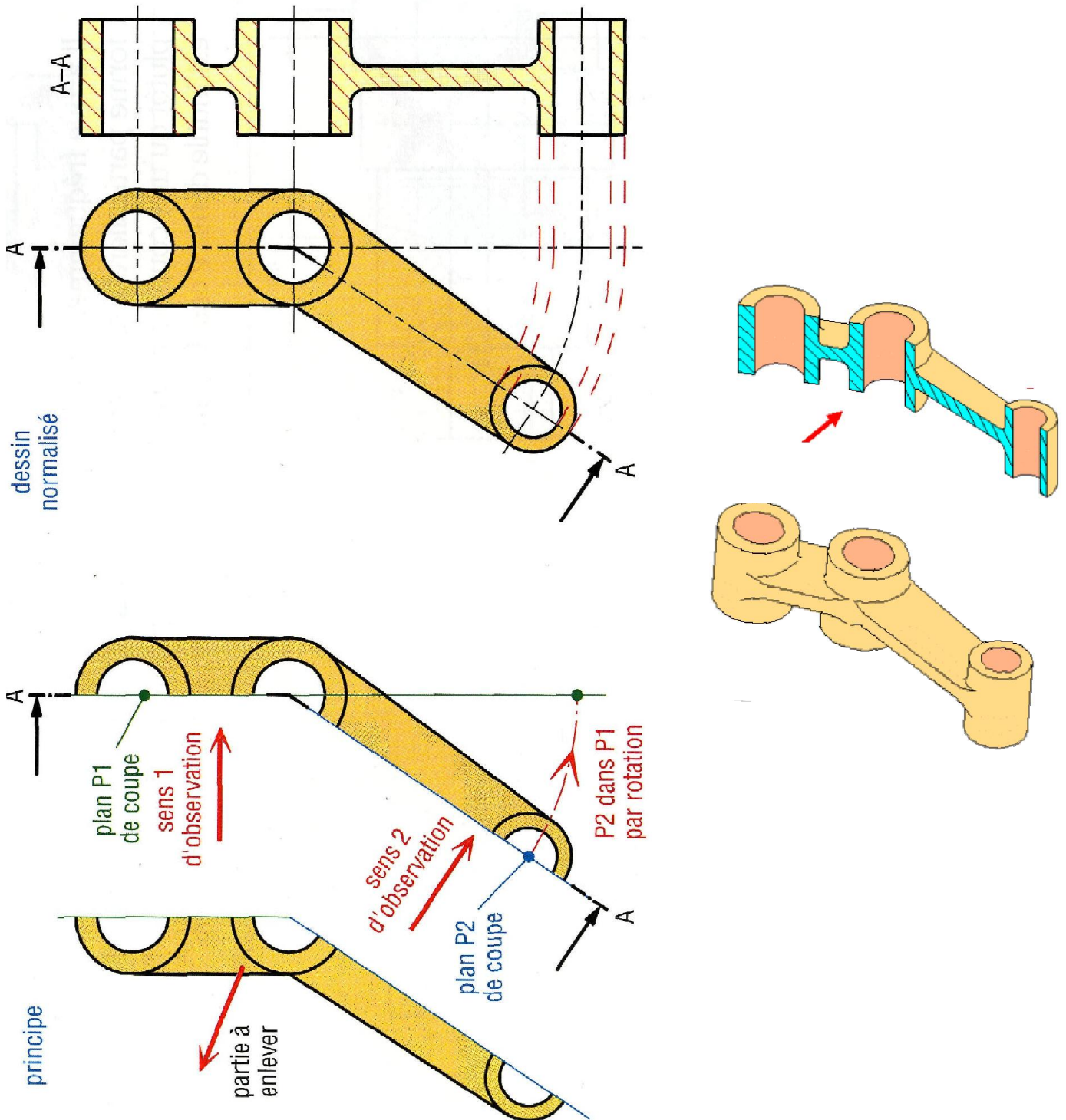
C'est une représentation qui permet de montrer les formes intérieures d'une pièce situées dans des plans parallèles

Les discontinuités du plan de coupe ne sont pas dessinées.



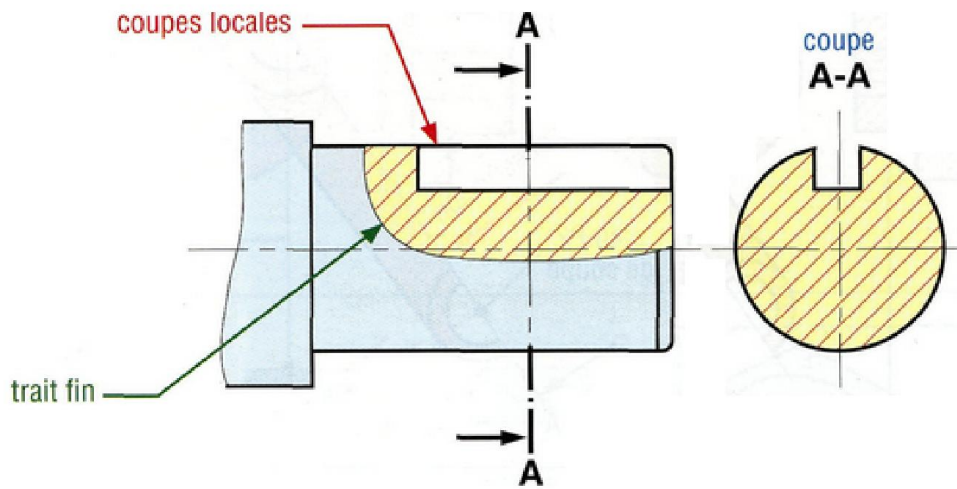
II. Coupe à plans sécants

à l'aide d'une rotation d'angle  $\alpha$  le plan de coupe est ramené dans le prolongement du plan de projection de la vue coupée.

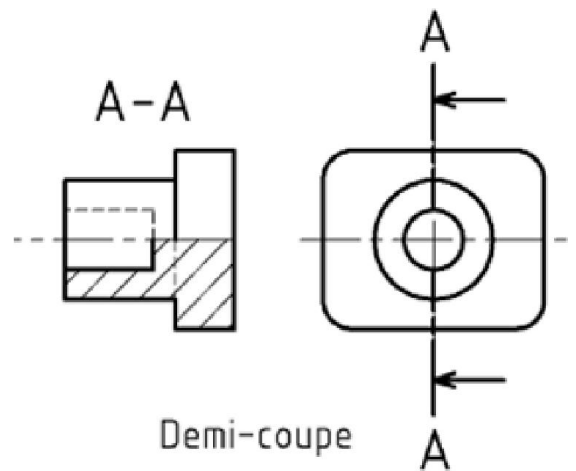


III. Coupe locale

Elles permettent de mettre en évidence un détail, elles sont délimitées par un trait fin .



IV. Demi coupe



V. Application:

Compléter la vue de gauche coupe B\_B

